

# Montageanleitung

## Montageständer Power

Verwendung: Zentral



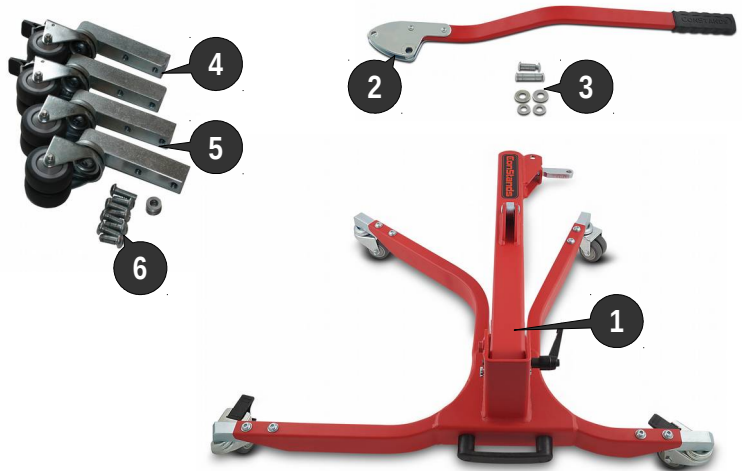
## Allgemeine Hinweise

Vielen Dank, dass Sie sich für den Kauf eines **ConStands** Montageständers entschieden haben.

Bitte lesen Sie sich die folgenden Montagehinweise sorgfältig durch. Bitte haben Sie Verständnis dafür, dass BS-Motoparts keine Haftung für Folgeschäden übernimmt, die durch eine unsachgemäße beziehungsweise mangelhafte Montage entstehen. Irrtümer und Änderungen vorbehalten. Technische und Design-Änderungen vorbehalten.

## Lieferumfang/Stückliste

Pos.	Lieferumfang	Menge
1	Basisständer	1
2	Hebel	1
3	Befestigungsset Hebel	1
4	Rolle gebremst	2
5	Rolle ungebremst	2
6	Befestigungsset Rollen	1



## Montage

**A**

**Schritt 1:**  
Montieren Sie die Rollen (4,5) an den Basisständer (1).

**A**



**B**

**Schritt 2:**  
Schmieren Sie den Hubschlitten. Hierfür kann Mehrzweckfett oder Silikonspray verwendet werden.

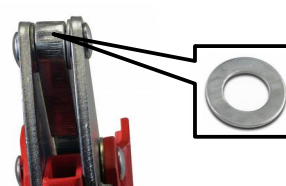
**B**



**C**

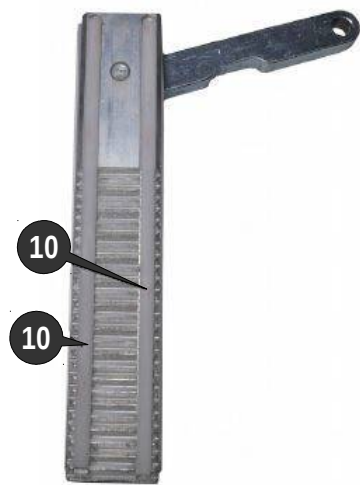
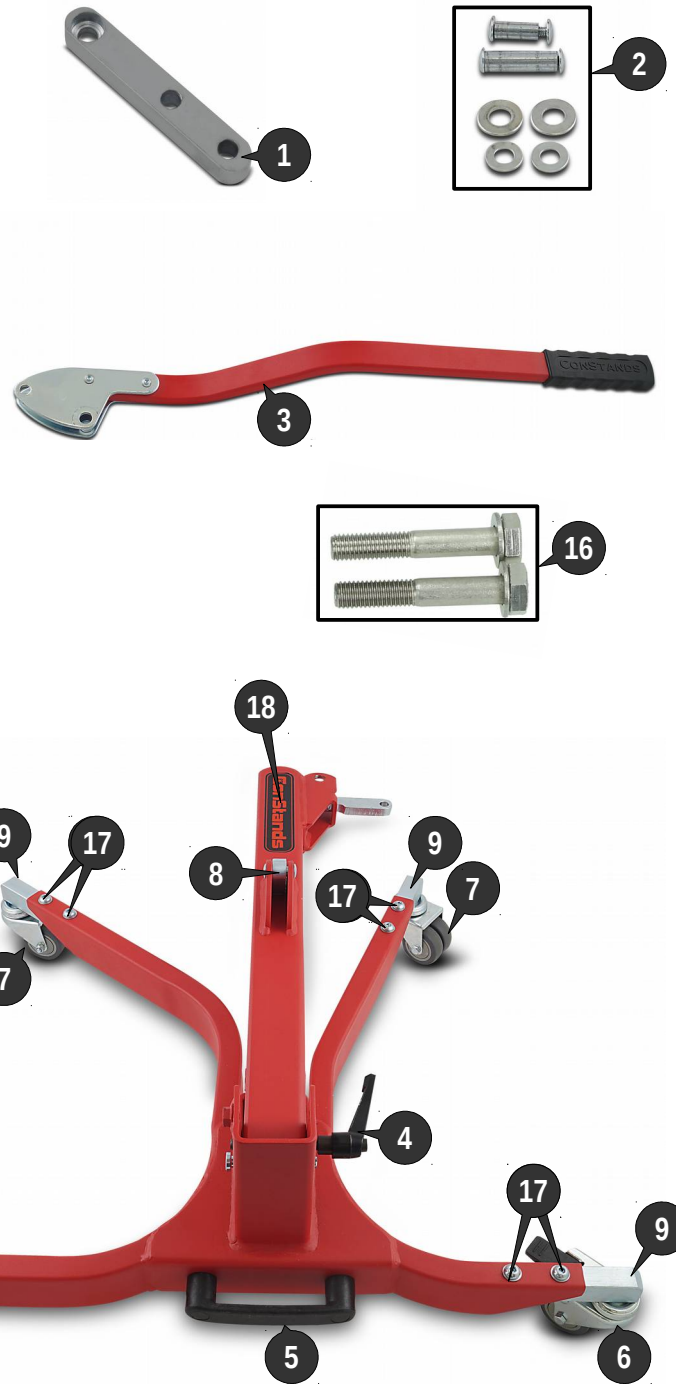
**Schritt 3:**  
Montieren Sie den Hebel (2) unter Verwendung des Befestigungssets (3) an den Basisständer. Bitte beachten Sie die Einbaulage der Ausgleichsscheiben.

**C**



# Ersatzteile

Pos.	Bezeichnung	Art.	Menge (benötigt)
1	Distanzplatte	303503	1
2	Befestigungsset Hebel	309124	1
3	Hebel	309134	1
4	Klemmhebel	310103	1
5	Tragegriff	303085	1
6	Rolle gebremst	303086	2
7	Rolle ungebremst	303455	2
8	Sicherungsklinke	310111	1
9	Rollenträger	303774	4
10	Gleitschiene	303084	8
11	Montageplatte	304030	1
12	Neigungsversteller	108207	1
13	Schrauben Set	303030	1
14	Schraube M16	302924	1
15	Scheibe M16	302925	1
16	Schraube M10 x 60	320317	2
17	Schraube M8 x 30	309133	8
18	Aufkleber	112528	1
19	Schrauben Set	356541	1



# Ersatzteile „alte“ Version

